

GGPX305M-SZ

XX Pol 基站天线 Panel Antenna 880-960/880-960MHz 65°/65° 15/15dBi 0-10° MET

电性能参数 Electrical Specifications

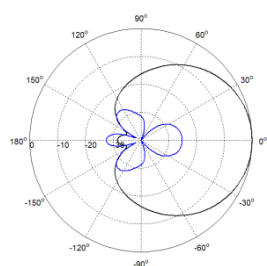
频率 Frequency Range (MHz):	880-960
增益 Gain (dBi):	15
回波损耗 Return Loss (dB):	>14 (驻波比 VSWR<1.5)
极化方式 Polarization:	±45°
水平 3dB 波宽 Horizontal 3dB Beamwidth (°):	65±6
垂直 3dB 波宽 Vertical 3dB Beamwidth (°):	>9
电调下倾角 Electrical Downtilt (°):	0-10
前后比 Front to Back Ratio (dB):	>25
端口间隔离度 Isolation Between Ports (dB):	>28
交叉极化比 (dB, 轴向):	>15
Cross Polar Ratio 0° (dB):	>10
交叉极化比 (dB, ±60°内):	>10
Cross Polar Ratio ±60° (dB):	>10
端口最大输入功率 Power Rating (W):	100
三阶互调 Intermodulation IM3 (dBc):	<-150(2×43 dBm)
输入阻抗 Impedance (ohm):	50
直流接地 Lightning Protection:	直流接地 DC Grounded
接口类型 Connector Type:	4×7/16 DIN 母头 Female

机械性能参数 Mechanical Data

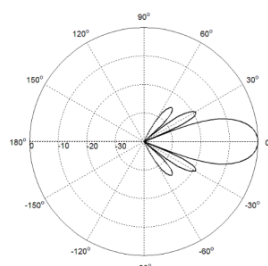
天线尺寸 Antenna Dimensions (mm):	1480×380×150
毛重 Antenna Gross Weight (kg):	21
天线罩材料 Radome Material:	UPVC
天线罩颜色 Radome Color:	灰色 Gray
可调下倾角度 Adjustable Downtilt(°):	0-15
抱杆直径 Pipe OD (mm):	50-115

环境性能 Environmental Ratings

工作温度 Temperature (°C):	-50~+65
最大风速 Max .Wind velocity(m/s):	110

典型方向图 Typical Patterns

水平方向图
Azimuth

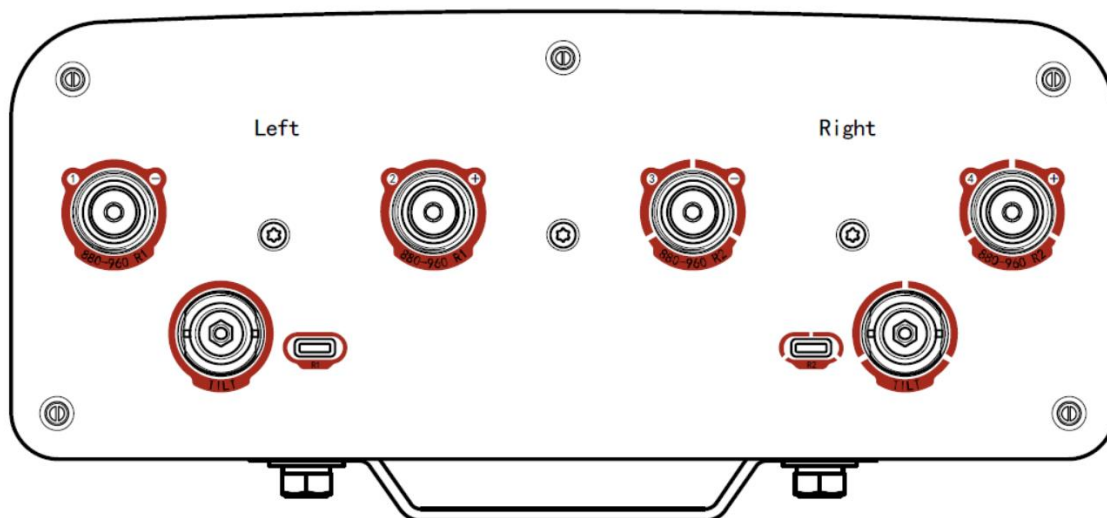


垂直方向图
Elevation



GGPX305M-SZ

端面图 Bottom View



相关表 Correlation Table

频率范围 Frequency range	阵列 Array	接头 Connector
880-960 MHz	R1	1-2
880-960 MHz	R2	3-4

